
材 料 承 諾 願

両総農業水利事業 大堤分水工取付工事











山武郡松尾町田越地内

平成 13 年 3 月 15 日

平成 13 年 3 月 29 日

千葉県山武郡松尾町八田2-2-1


株式会社 大松建設

所長	次長	課長	工務官	係長	監督職員
		 	 	   	

材 料 承 諾 願

平成 13 年 3 月 19 日

監督職員 様

請負者 株式会社大松建設
現場代理人 椎名昭治 

工事名 両総農業水利事業 大堤分土工取付工事

下記のとおり関係書類を提出しますので承諾願います。

記

材料名	規格等
硬質塩化ビニル管	V P φ 150*4000 接着受け口
硬質塩化ビニル管	V P φ 150*5000 ゴム輪受け口
硬質塩化ビニル管	V P φ 75*4000
硬質塩化ビニル管	V P φ 50*4000
T S チーズ	150*75
エスロン継ぎ手	T S 径違いソケット φ 75*50
エスロン継ぎ手	T S バルブ用ソケット φ 50
スルースバルブ	F H 50 内ネジ仕切り弁


株式会社 大松建設 御 中

納入仕様図

工事名 両総農業水利事業 大堤分水工取付工事

製品名

年 月 日

株式会社  ヲンテック

納入仕様図

御納入先

工事名 両総農業水利事業 大堤分水工取付工事

提出年月日 年 月 日

製品名 添付図面の通り

添付図面 全 葉

特記事項

上記の通り納入仕様図をご提出致しますので
ご査収、ご確認のほどよろしくお願い申し上げます

株式会社ヴァンテック

(旧 小松化成株式会社)

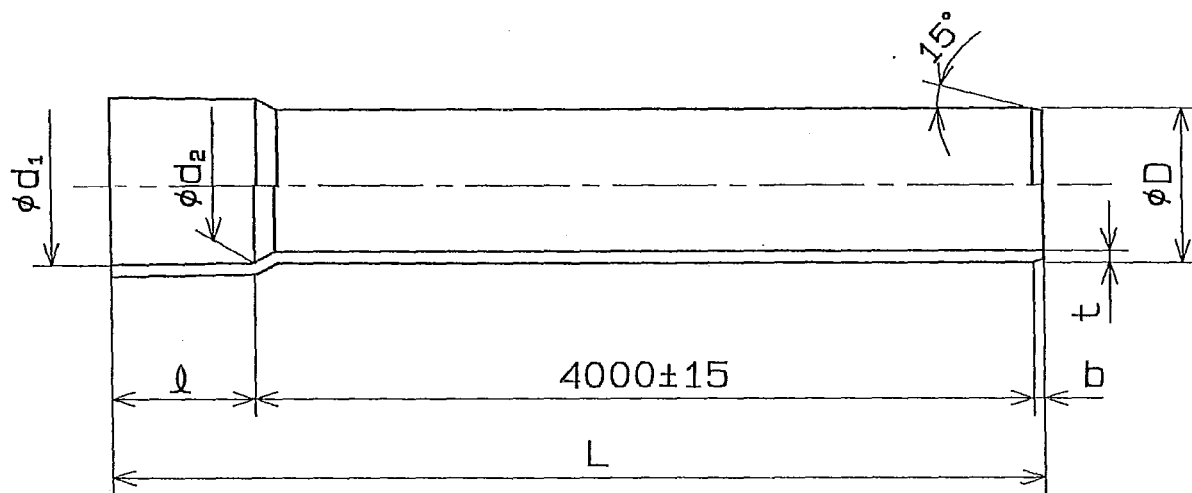


ISO 14001:1996
登録番号JSA8284



ISO 9001-1994
登録番号JSAQ 088

略号 TS-VP FW



(単位: mm)

呼び径	d_1	d_2	λ	D	t	L	b
40	48.7 ± 0.3	47.2 ± 0.3	55+5	48.0 ± 0.2	3.6 ± 0.8	4055	糸面
50	60.8 ± 0.3	59.1 ± 0.3	63+5	60.0 ± 0.2	4.1 ± 0.8	4063	
65	76.6 ± 0.3	75.3 ± 0.3	61+5	76.0 ± 0.3	4.1 ± 0.8	4061	
75	89.6 ± 0.3	88.3 ± 0.3	64+5	89.0 ± 0.3	5.5 ± 0.8	4069	5
100	114.7 ± 0.3	113.2 ± 0.3	84+5	114.0 ± 0.4	6.6 ± 1.0	4089	
125	140.9 ± 0.4	139.1 ± 0.4	104+5	140.0 ± 0.5	7.0 ± 1.0	4109	
150	166.0 ± 0.5	163.9 ± 0.5	132+5	165.0 ± 0.5	8.9 ± 1.4	4137	10
200	217.9 ± 0.8	213.9 ± 0.8	200+10	216.0 ± 0.7	10.3 ± 1.4	4210	
250	269.3 ± 0.9	264.3 ± 0.9	250+10	267.0 ± 0.9	12.7 ± 1.8	4260	
300	320.7 ± 1.0	314.7 ± 1.0	300+10	318.0 ± 1.0	15.1 ± 2.2	4310	

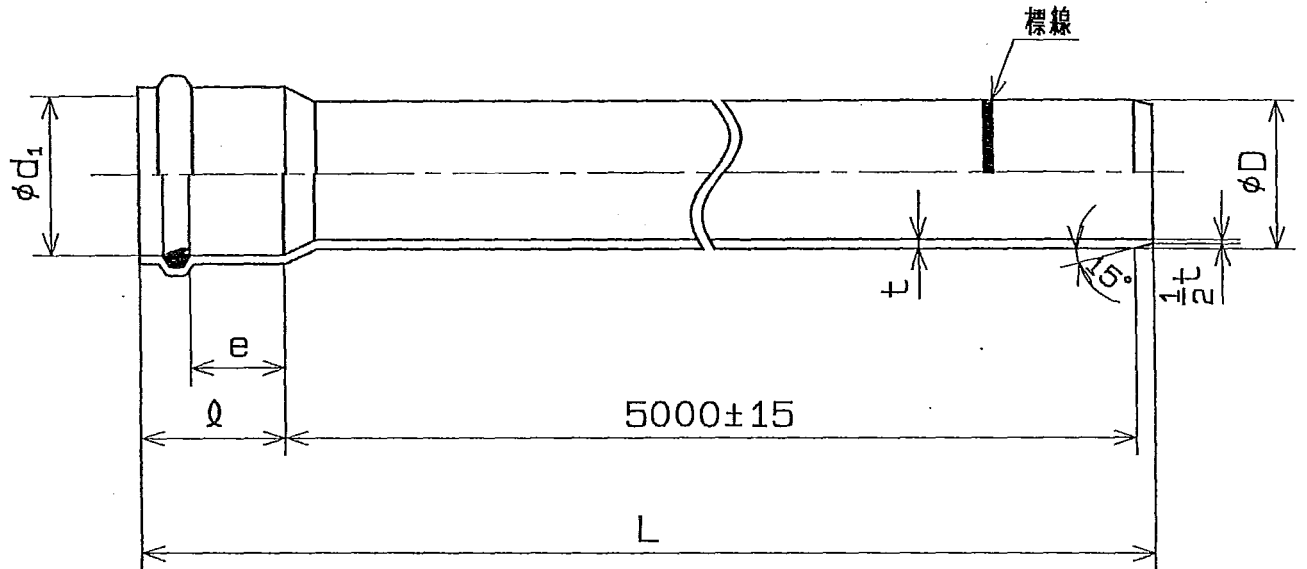
備考 1. D 、 d_1 、 d_2 は任意箇所における相互に等間隔な2方向の外径及び内径測定値の算術平均値又は円周測定値を円周率3.142で除した値をいう。
2. L 、 b は参考値とする。

品名	硬質塩化ビニル管		規格	JIS K 6741	受領印
	接着受口片受直管 (TS-VP)				
株式会社ヴァンテック	図番	FW-10040	管理No.	00010101	

略号

KRP-VP

FW



(単位: mm)

呼び径	d_1	ϕ	e	D	t	L
150	166.2 ± 0.4	145 ± 5	73	165.0 ± 0.5	8.9 ± 1.4	5162
200	217.3 ± 0.4	185 ± 5	102	216.0 ± 0.7	10.3 ± 1.4	5207
250	268.6 ± 0.5	196 ± 5	99	267.0 ± 0.9	12.7 ± 1.8	5223

備考 1. D 、 d_1 は任意箇所における相互に等間隔な2方向の外径及び内径測定値の算術平均値
又は円周測定値を円周率3.142で除した値をいう。

2. e は標準値、 L は参考値とする。

品名 農業用水用硬質塩化ビニル管
ゴム輪受口片受直管 (KRP-VP)

規格 JIS K 6741

受領印

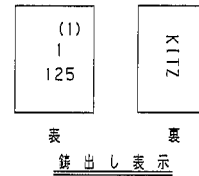
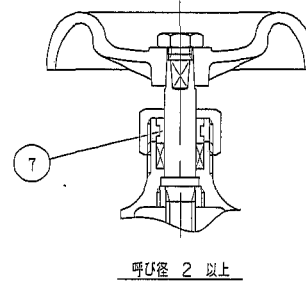
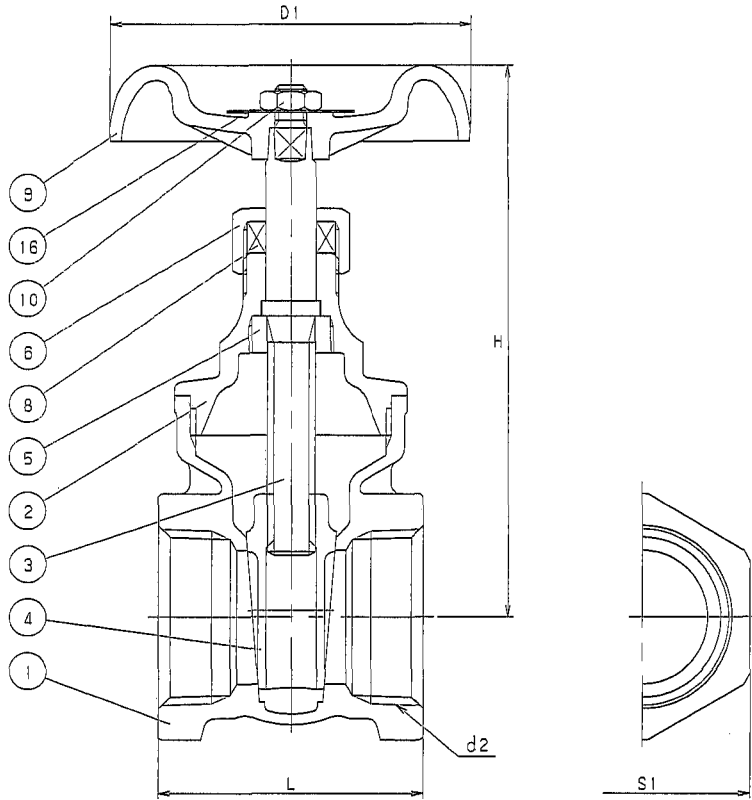
株式会社ヴァンテック 図番 FW-10074

管理No. 00010101

両総農業水利事業 大堤分水工取付工事



本社 〒261-8577 千葉県美浜区中瀬1-10-1



寸法表 単位: mm

呼び径	d2	H	D1	L	S1
1/4	Rc 1/4	70	50	35	18
3/8	Rc 3/8	73	50	38	23
1/2	Rc 1/2	73	50	42	28
3/4	Rc 3/4	87	55	47	34
1	Rc 1	97	60	50	39
1. 1/4	Rc 1. 1/4	118	70	60	48
1. 1/2	Rc 1. 1/2	126	80	63	55
2	Rc 2	154	90	72	68
2. 1/2	Rc 2. 1/2	187	100	82	86
3	RC 3	205	115	92	100

注 (1) 呼び径を変えています。
 (2) Kメタルは、脱亜鉛現象を防止するためにKITZで開発された特殊黄銅です。

部番	部品名	個数	材料	記事
1	弁箱	1	C3771BE	
2	ふた	1	C3771BE	
3	弁棒	1	Kメタル (2)	
4	弁体	1	C3771BE	
5	ロックナット	1	C3604BD	
6	パッキン押さえナット	1	C3771BE	
7	パッキン押さえ輪	1	C3604BD	
8	パッキン	1	非石棉パッキン	
9	ハンドル車	1	ZDC	呼び径 1. 1/4 以下
		1	ADC12	呼び径 1. 1/2 以上
10	ハンドル押さえナット	1	SS400	
16	銘板	1	A1050P	

検査 圧力	弁箱		弁座	
	水圧	1.77 MPa (18 kgf/cm ²)	1.30 MPa (13.2 kgf/cm ²)	
空圧	MPa (kgf/cm ²)	0.59 MPa (6 kgf/cm ²)		

規格	面間		キッツ標準
	管接	結	JIS B0203
	肉厚		キッツ標準

製品記号 FH

黄銅 クラス125 ねじ込み形
 内ねじ 仕切弁

年月日	2000.12.21	図番	△
承認	橋岡	921-C10010 REV-01	△
検図	高野		△
設計	高野		△
製図	中山		△

株式会社

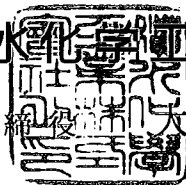
KITZ

株式会社 大松建設 殿

大阪市北区西天満2丁目4番4号（堂島関電ビル）

積水化学工業株式会社

代表取締役 久保 尚



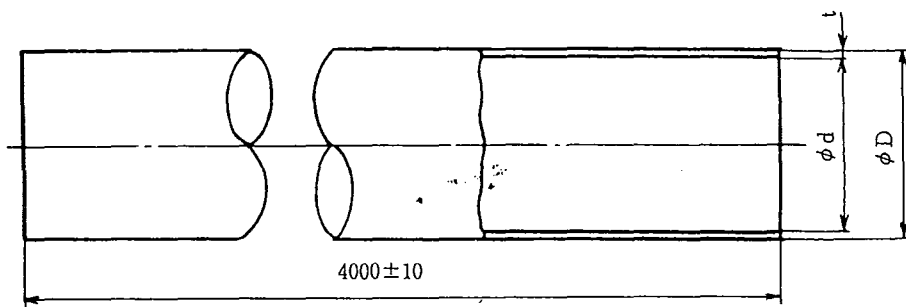
御 承 認 願

両総農業水利事業 大堤分水工取付工事

積水化学工業株式会社

品名

VPプレーンエンド管 (4 m)



単位 : mm

適用	呼び径	D			t		d	参考質量 (kg/本)
		基本寸法	最大・最小外径の許容差	平均外径の許容差	最小寸法	許容差	近似内径	
	13	18	±0.2	±0.2	2.2	+0.6	13	0.7
	16	22	±0.2	±0.2	2.7	+0.6	16	1.0
	20	26	±0.2	±0.2	2.7	+0.6	20	1.2
	25	32	±0.2	±0.2	3.1	+0.8	25	1.8
	30	38	±0.3	±0.2	3.1	+0.8	31	2.2
	40	48	±0.3	±0.2	3.6	+0.8	40	3.2
	50	60	±0.4	±0.2	4.1	+0.8	51	4.5
	65	76	±0.5	±0.3	4.1	+0.8	67	5.8
	75	89	±0.5	±0.3	5.5	+0.8	77	8.8
	100	114	±0.6	±0.4	6.6	+1.0	100	13.6
	125	140	±0.8	±0.5	7.0	+1.0	125	17.9
	150	165	±1.0	±0.5	8.9	+1.4	146	26.8
	200	216	±1.3	±0.7	10.3	+1.4	194	40.5
	250	267	±1.6	±0.9	12.7	+1.8	240	61.9
	300	318	±1.9	±1.0	15.1	+2.2	286	87.8

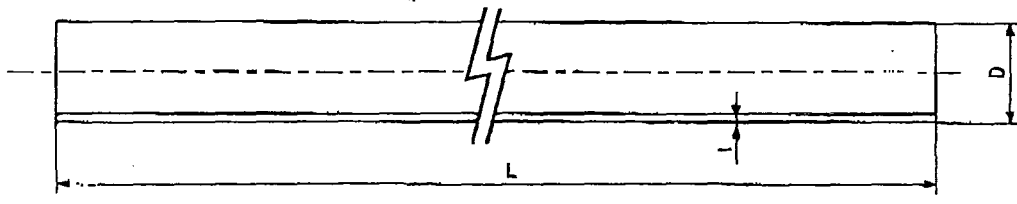
備考1. 最大・最小内径とは、任意箇所における外径測定値のうち最大値と最小値をいう。

備考2. 平均外径とは、任意箇所における相互に等間隔な二方向以上の外径測定値の算術平均値または、円周測定値を円周率3.142で除した値をいう。

備考3. 近似内径および参考質量(比重1.43で計算)は、参考に示すものであって、規格の一部ではない。

品名	VPプレーンエンド管 (4 m)		図番	SNP-001
	略号VP (PE)			
製図	積水化学工業株式会社	年月日	1993. 5.	承認印

品名 水道用硬質塩化ビニル管継手
水道用硬質塩化ビニル管 (VPW)



単位: mm

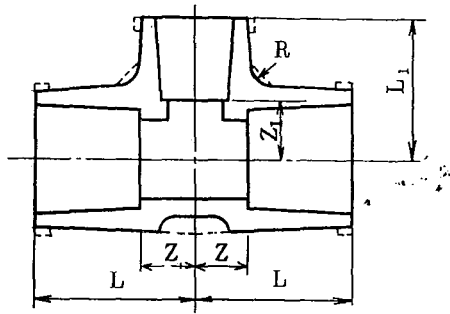
呼び径	外径 D	外径の許容差		厚さ t	厚さ許容差	長さ L	長さ許容差	参考質量 (kg/m)	該当規格
		最大・最小	平均						
13	18	±0.20	±0.20	2.5	±0.20	4,000	+30, -10	0.174	JIS K 6742
16	22	±0.20	±0.20	3.0	±0.30	4,000	+30, -10	0.256	JWWA事前
20	28	±0.20	±0.20	3.0	±0.30	4,000	+30, -10	0.310	JIS K 6742
25	32	±0.30	±0.20	3.5	±0.30	4,000	+30, -10	0.448	JIS K 6742
30	38	±0.30	±0.20	3.5	±0.30	4,000	+30, -10	0.542	JIS K 6742
40	48	±0.40	±0.20	4.0	±0.30	4,000 5,000	+30, -10	0.791	JIS K 6742
50	60	±0.50	±0.20	4.5	±0.40	4,000 5,000	+30, -10	1.122	JIS K 6742
65	76	±0.50	±0.20	4.5	±0.40	4,000 (5,000)	+30, -10	1.445	JWWA事前
75	89	±0.50	±0.20	5.9	±0.40	4,000 5,000	+30, -10	2.202	JIS K 6742
100	114	±0.60	±0.20	7.1	±0.50	4,000 5,000	+30, -10	3.409	JIS K 6742
125	140	±0.80	±0.50	7.5	±0.50	4,000 (5,000)	+30, -10	4.464	JWWA事前
150	165	±1.00	±0.30	9.6	±0.60	4,000 5,000	+30, -10	6.701	JIS K 6742
200	216	±1.30	±0.70	11.0	±0.70	5,000	+30, -10	10.129	特認
250	267	±1.60	±0.90	13.6	±0.90	5,000	+30, -10	15.481	特認
300	318	±1.90	±1.00	16.2	±1.10	5,000	+30, -10	21.962	特認

- 注 1. 参考質量は比重を 1.43 として計算した参考数値であり、規格の一部ではない。
 2. JWWA事前とは JWWAの事前承認品をいう。
 3. 特認とは、特認申請品をいう。

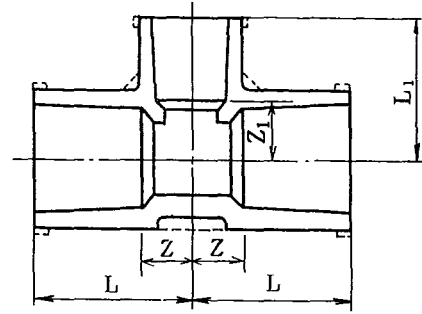
品名	水道用硬質塩化ビニル管継手 水道用硬質塩化ビニル管 (VPW)		図番	W-VP-001
製図	積水化学工業株式会社	年月日	H.9.9.1	承認印

T S チーズ (VP)
(VU)

A 形



(呼び径 75~150mm)



(呼び径 13~50mm)

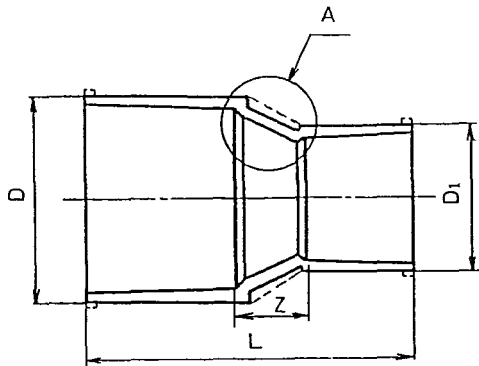
単位: mm

適 用	呼 び 径	L	Z	L ₁	Z ₁
	13×13	36	10	36	10
	20×13	46	11	40	14
	20×20	50	15	50	15
	25×13	51	11	43	17
	25×20	55	15	53	18
	25×25	58	18	58	18
	30×13	55	11	46	20
	30×20	59	15	56	21
	30×25	62	18	61	21
	30×30	65	21	65	21
	40×13	66	11	52	26
	40×20	70	15	62	27
	40×25	73	18	67	27
	40×30	76	21	71	27
	40×40	82	27	82	27
	50×13	74	11	58	32
	50×20	78	15	68	33
	50×25	81	18	73	33
	50×30	84	21	77	33
	50×40	90	27	88	33
	50×50	96	33	96	33
	75×40	100	36	102	47
	75×50	105	41	110	47
	75×75	120	56	120	56
	100×50	125	41	122	59
	100×75	140	56	132	68
	100×100	152	68	152	68
	150×75	195	63	158	94
	150×100	208	76	182	98
	150×150	230	98	230	98

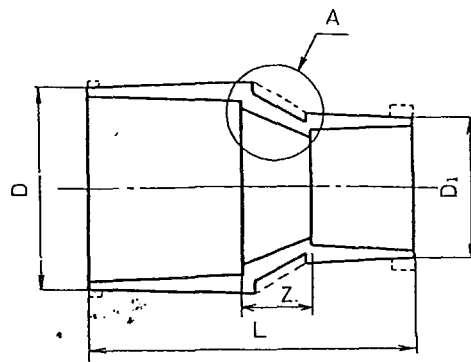
- 備考 1. L及びL₁の許容差は、 $\begin{matrix} +5 \\ -1 \end{matrix}$ mmとする。
2. Rは、10 mm以上とする。

品名	T S チーズ (VP) 略号 T (VU)		図番	FI-027
製 図	積水化学工業 株式会社	年 月 日 S. 56. 6. 1	承認印	

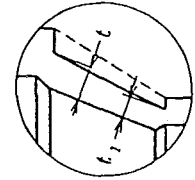
品名 水道用エスロン継手
TS径違いソケット (R)



呼び径13~50mm



呼び径65~150mm



A部詳細

単位: mm

摘要	呼び径	D	D ₁	t	t ₁	L	Z(参考)	備考
	16×13	29	24	3.5	3.0	61	5	JWWA事前
	20×13	33	24	3.5	3.0	68	7	J I S
	20×16	33	29	3.5	3.5	71	6	JWWA事前
	25×13	40	24	4.0	3.0	86	20	J I S
	25×16	40	29	4.0	3.5	85	15	JWWA事前
	25×20	40	33	4.0	3.5	84	9	J I S
	30×13	46	24	4.0	3.0	95	25	特 認
	30×20	46	33	4.0	3.5	93	14	J I S
	30×25	46	40	4.0	4.0	93	9	J I S
	40×20	57	33	4.5	3.5	113	23	特 認
	40×25	57	40	4.5	4.0	114	19	J I S
	40×30	57	46	4.5	4.0	114	15	J I S
	50×25	70	40	5.0	4.0	140	37	特 認
	50×30	70	46	5.0	4.0	136	29	J I S
	50×40	70	57	5.0	4.5	136	18	J I S
	65×50	87	70	6.6	5.0	149	25	JWWA事前
	75×50	102	70	8.0	5.0	165	38	J I S
	75×65	102	87	8.0	6.6	159	34	JWWA事前
	100×75	130	102	10.0	8.0	190	42	J I S
	125×100	157	130	11.0	10.0	229	41	JWWA事前
	150×100	186	130	13.0	10.0	295	79	J I S
	150×125	186	157	13.0	11.0	272	36	JWWA事前

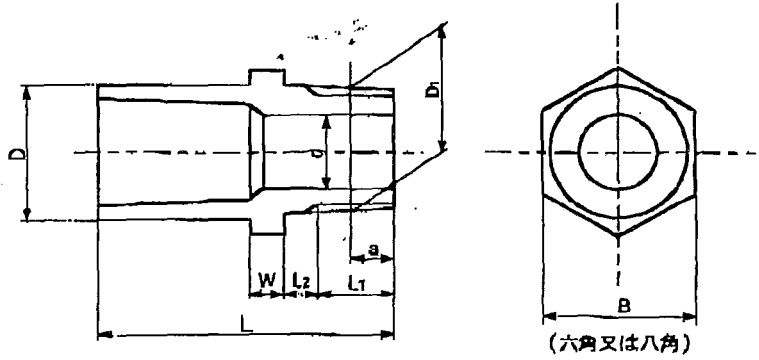
- 注 1) Lの許容差は±4mmとする。
 2) JWWA事前とは、JWWAの事前承認品をいい、特認とは、特認申請品をいう。
 3) 点線の示す形状にすることもできる。

品名	水道用エスロン継手 TS径違いソケット (R)			図番	J-006
製 図	積水化学工業 株式会社	年 月 日	59.1.	承認 印	

品名

水道用エスロン継手
TSバルブ用ソケット(VS)

(インサートなし)



単位: mm

呼び径	D	d	ネジ部						L ₂ (最大)	W (最小)	L	B	該当規格
			呼び	基準径の 外径 D ₁	ネジ山数 (25.4mmにつき)	基準径の 位置 a	aの 許容差	有効ネジ部 の長さ L ₁					
13	24.0	13	R 1/2	20.955	14	8.16	±1.81	15	3.5	6	50	24	JIS K 6743
16	29.0	13	R 1/2	20.955	14	8.16	±1.81	15	3.5	6	54	29	JWWA事前
20	33.0	18	R 3/4	26.441	14	9.53	±1.81	17	3.5	8	64	33	JIS K 6743
25	40.0	23	R 1	33.249	11	10.39	±2.31	19	4.0	8	71	40	JIS K 6743
30	46.0	31	R1 1/4	41.910	11	12.70	±2.31	22	4.0	10	80	46	JIS K 6743
40	57.0	37	R1 1/2	47.803	11	12.70	±2.31	22	5.0	10	92	57	JIS K 6743
50	70.0	48	R 2	59.614	11	15.88	±2.31	26	5.0	12	106	70	JIS K 6743
65	87.0	63	R2 1/2	75.184	11	17.5	±6.9	30	6.0	14	119	91	特認
75	102.0	74	R 3	87.884	11	20.6	±6.9	34	6.0	16	128	108	特認
100	130.0	96	R 4	113.030	11	25.4	±6.9	40	7.0	18	157	135	特認

- 注 1. ネジ部は、JIS B 0203 (管用テーパネジ) のテーパネジに準ずる。
 2. Lの許容差は $\pm \frac{5}{2}$ とする。
 3. 呼び径 30以上のナット部は八角となる。
 4. JWWA事前とは、JWWAの事前承認品をいう。
 5. 特認とは、特認申請品をいう。

品名	水道用エスロン継手 TSバルブ用ソケット(VS)			図番	W-VP-018
製図	積水化学工業 株式会社	年月日	H.9.9.1	承認印	