

# 材 料 承 諾 願

平成 23年 3月 17日

監督職員 殿

請 負 者

三総建設株式会社  
現場代理人  
土屋 光章



工 事 名 : 両総農業水利事業 東部幹線排水作業その他工事

下記の材料について、関係書類を提出しますので、承諾願います。

| 材 料 名 | 規 格 等                | 販 売 者 ・ 製 造 者        |
|-------|----------------------|----------------------|
| パッキン  | φ 600・φ 150          | (株)機材センター小川屋 三報ゴム(株) |
| スクリーン | B 700×L 1200 (赤錆止塗装) | (株)機材センター小川屋 高松工業(株) |
| スクリーン | B 1200×H 400         | ヒルカワ金属(株) (株)ダイクレ    |
|       |                      |                      |
|       |                      |                      |
|       |                      |                      |
|       |                      |                      |
|       |                      |                      |
|       |                      |                      |
|       |                      |                      |
|       |                      |                      |
|       |                      |                      |

# 材 料 承 諾 書

平成 23年 3月 17日

現場代理人 殿

総括監督員 小泉 勝

主任監督員 橋田 幸雄

監督員 辻 伊一郎

小野寺 敬子



上記の材料について、承諾します。

1.正副2部作成し、各自1部保有する。

三総建設(株)

殿

# 製品仕様書

平成 23 年 3 月 16 日



三報ゴム株式会社

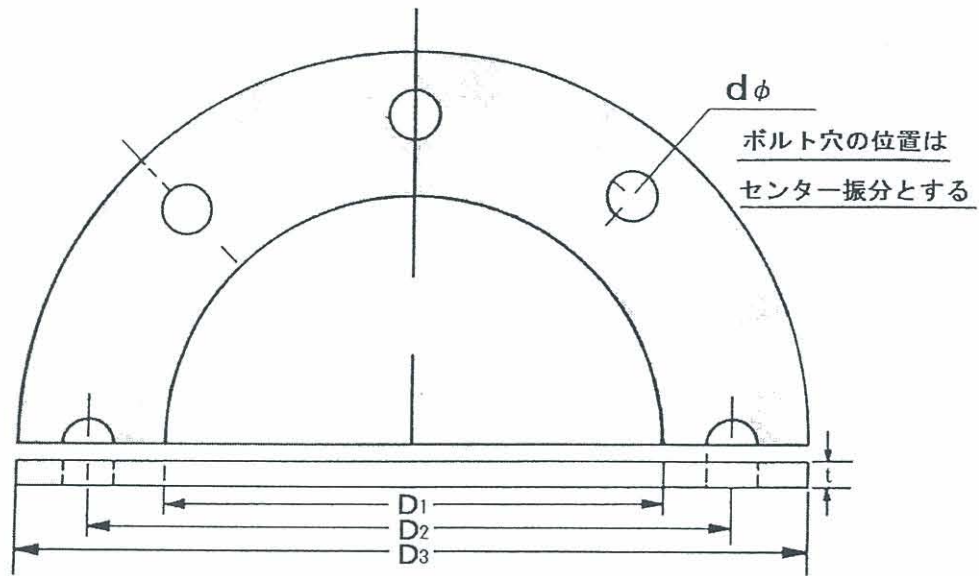
本社 東京都中央区日本橋小伝馬町2-4  
〒103-0001 電話 03(3663)8941(代表)

大阪営業所 ・ 栃木工場

全面フランジパッキン

製品仕様書

㊤ 三報ゴム株式会社



単位 mm

| 呼び径 | D <sub>1</sub> | D <sub>2</sub> | D <sub>3</sub> | t | d  | 穴数 |
|-----|----------------|----------------|----------------|---|----|----|
| 50  | 55             | 120            | 155            | 3 | 19 | 4  |
| 75  | 85             | 168            | 211            | 3 | 19 | 4  |
| 100 | 110            | 195            | 238            | 3 | 19 | 4  |
| 125 | 135            | 220            | 263            | 3 | 19 | 6  |
| 150 | 160            | 247            | 290            | 3 | 19 | 6  |
| 200 | 210            | 299            | 342            | 3 | 19 | 8  |
| 250 | 260            | 360            | 410            | 3 | 23 | 8  |
| 300 | 310            | 414            | 464            | 3 | 25 | 10 |
| 350 | 360            | 472            | 530            | 3 | 25 | 10 |
| 400 | 410            | 524            | 582            | 3 | 25 | 12 |
| 450 | 460            | 585            | 652            | 3 | 27 | 12 |
| 500 | 510            | 639            | 706            | 3 | 27 | 12 |
| 600 | 610            | 743            | 810            | 3 | 27 | 16 |
| 700 | 710            | 854            | 928            | 3 | 33 | 16 |
| 800 | 810            | 960            | 1034           | 3 | 33 | 20 |
| 900 | 910            | 1073           | 1156           | 3 | 33 | 20 |

|    |    |    |          |                    |     |    |
|----|----|----|----------|--------------------|-----|----|
| 日付 | 備考 |    | 名称       | (7.5 K) 全面フランジパッキン |     |    |
|    |    |    |          | 材質                 | SBR | 個数 |
|    |    |    |          |                    |     |    |
| 承認 | 検図 | 製図 | 三報ゴム株式会社 |                    |     |    |

23年 3月 16日

# 御承認願



株式会社

機材センター小川屋



〒283-0802

千葉県東金市東金 375-1

TEL 0475 (55) 1011

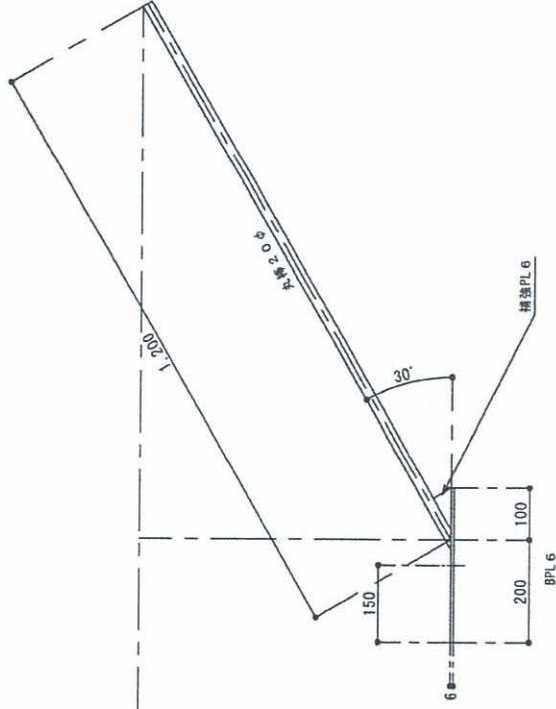
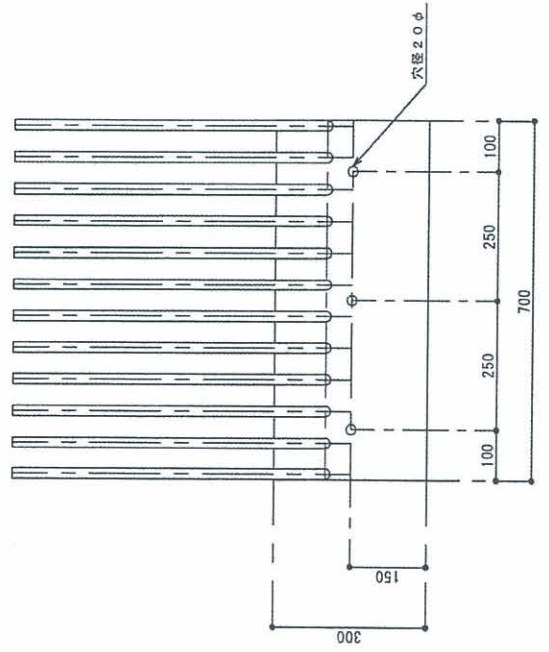
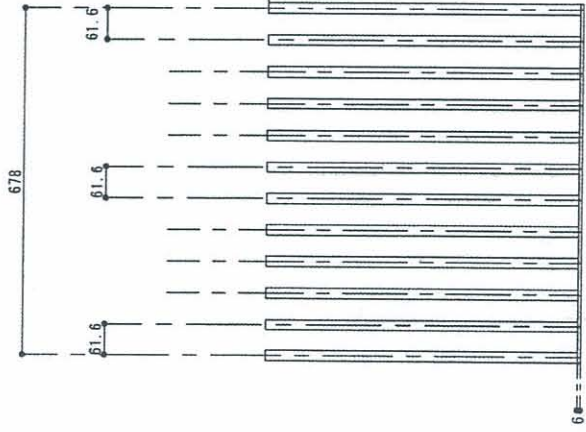
FAX 0475 (54) 2711

# 製品仕様書

[スクリーン加工図]



〒283-080 千葉県東金市東金 375  
TEL 0475 (55) 1011  
FAX 0475 (54) 2711



鋼材 丸棒 PLは SSS料使用  
表面処理は赤錆JIS K5621

# 御 使 用 承 認 願

御依頼者 三総建設(株) 殿

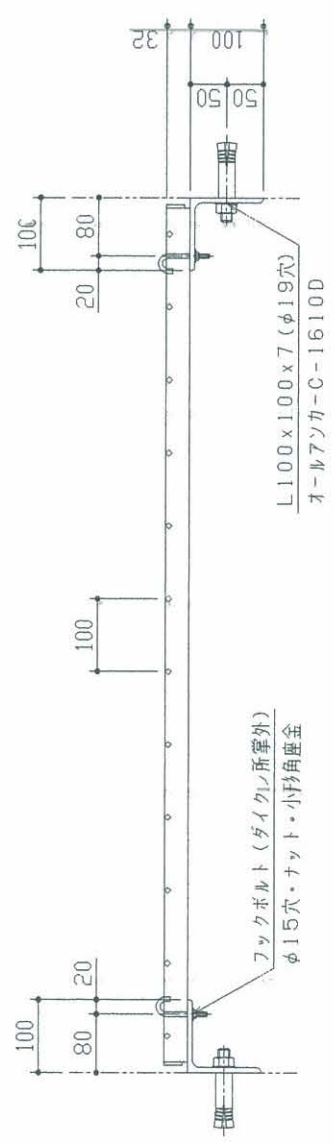
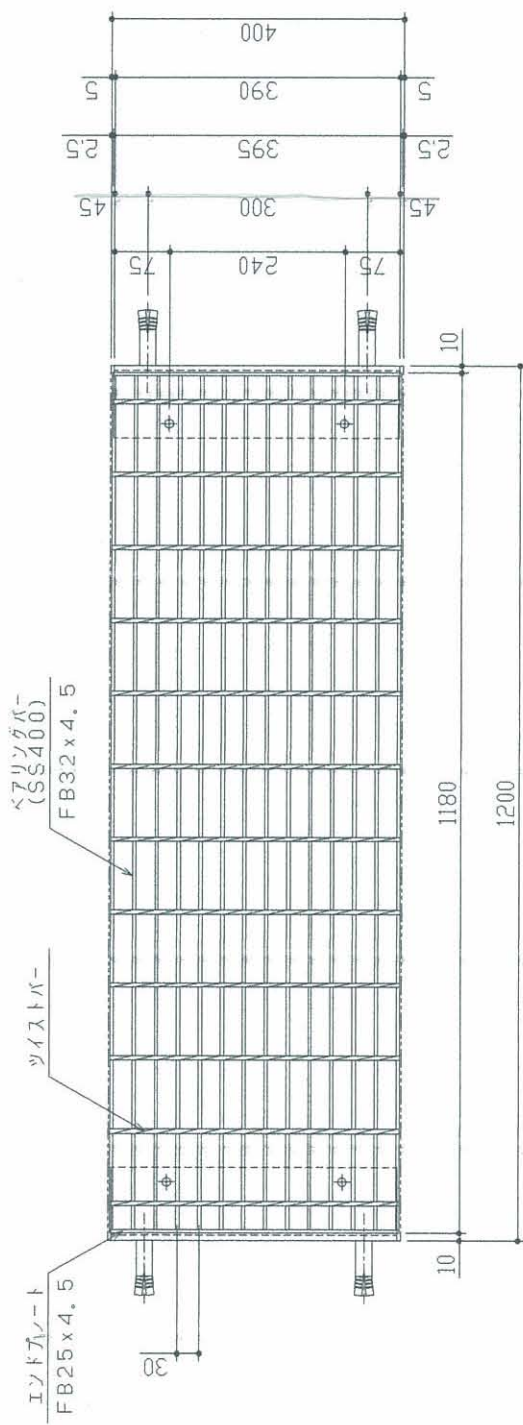
工事名 両総農業水利事業  
東部幹線排水作業その他工事

工事箇所 千葉県 東金市 広瀬地内ほか

製造業者 (株)ダイクレ

ヒルカワ金属株式会社





記事

1. 型式: M032
  2. 表面処理: グレーチング... 亜鉛メッキ (HDZ55)
- 受 梓... 亜鉛メッキ

|                 |                                |
|-----------------|--------------------------------|
| APPROVED BY     | WORK NO.                       |
| JUDGED BY       | DRAWING NO.                    |
| ENG'R IN CHARGE | スクリーン用グレーチング詳細図<br>GM10T43123K |
| CHECKED BY      |                                |
| DRAWN BY        | DAIKURE CO., LTD.              |
| DATE DRAWN      |                                |
| SCALE           | 1/10                           |